



## IMPORTANTE LER COM ATENÇÃO E GUARDAR PARA EVENTUAIS CONSULTAS

### Recomendações de uso do móvel

- Não deixe o produto exposto a raios solares, excesso de umidade ou água;
- Não utilize qualquer produto derivado de petróleo, como querosene, thinner, gasolina, amoníacos, ácidos ou equivalentes para limpeza do móvel;
- Para limpeza, utilize pano macio levemente umedecido ou produtos indicados para limpeza de móveis, como lustra móveis ou equivalentes.

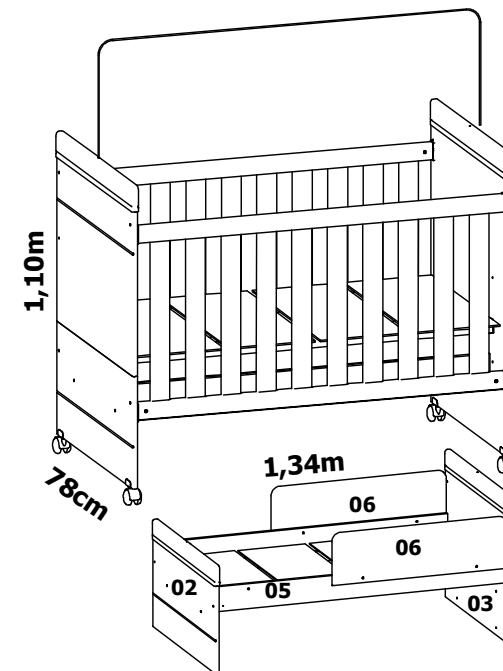
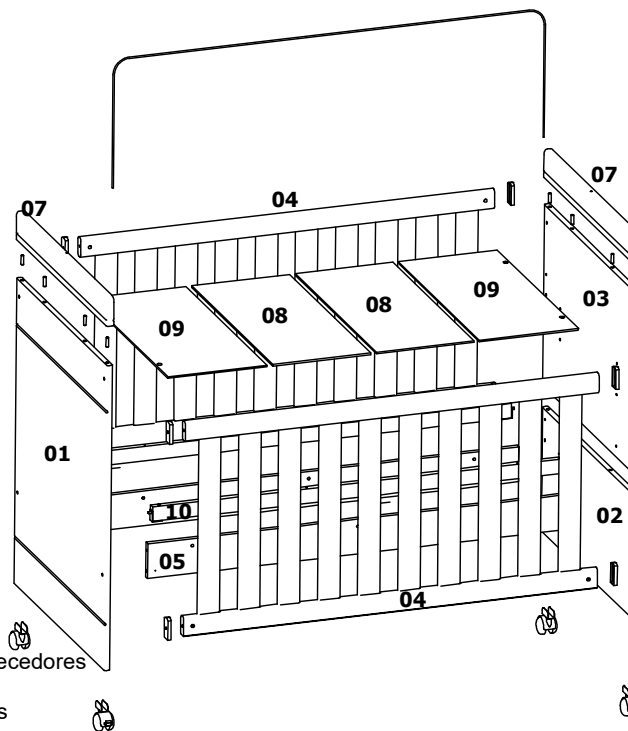
**ORIENTAÇÕES:** A Sociedade Brasileira de Pediatria orienta colocar o bebê para dormir com a barriga pra cima, pois diminui em 70% o risco de morte súbita. Recomendamos conversar com o pediatra do seu filho para maiores informações.

- Só utilize o berço quando estiver totalmente montado conforme as orientações do Manual de Instruções e após certificar que seus sistemas de travamentos estão devidamente acionados.
- O berço deve ser colocado sobre um piso horizontal.
- A posição mais baixa é a mais segura e a Base deve ser sempre utilizada nessa posição tão logo o bebê tenha idade suficiente para sentar-se.
- As conexões de montagem devem ser sempre apertadas adequadamente e verificadas regularmente ao longo do uso do berço e reapertadas conforme necessário.
- Caso alguma parte do berço quebre ou apresente defeito, deve-se procurar assistência técnica especializada e não serem realizados consertos caseiros.
- A espessura do colchão deve ser tal que a altura interna (da superfície do colchão até a borda superior da armação do berço) seja pelo menos 480 mm na posição mais baixa da base do berço e pelo menos 180 mm na posição mais elevada da base do berço.
- O colchão não deve ter espessura maior do que 120 mm. O comprimento e a largura do colchão utilizado com o berço devem ser tais que nunca seja possível a formação e o espaço maior que 30,0 mm entre as laterais ou extremidades e o colchão.

### ADVERTÊNCIAS:

- Nunca utilizar mais que um colchão no berço.
- Não posicionar ou utilizar o berço perto de chama aberta e outras fontes de calor, tais como aquecedores elétricos, aquecedores a gás, ou outras fontes, pois o produto é inflamável.
- Não utilize o berço se alguma parte estiver quebrada, rasgada ou faltando. Utilizar somente peças de reposição recomendadas pelo fabricante.
- Não deixe nenhum objeto dentro ou próximo ao berço que possa servir de ponto de apoio ou ofereça risco de sufocação, engasgamento ou estrangulamento, como, por exemplo, cordas, cordões de persiana/cortina, protetores, almofadas, brinquedos, fios e cabos de aparelhos elétricos.
- Crianças pequenas não podem brincar, sem vigilância nas proximidades de um berço.
- O comprimento e a largura do colchão utilizado com o berço devem atender as especificações deste manual.
- Atenção: Quando a criança for capaz de escalar o berço, ele não pode mais ser utilizado por essa criança, pois este berço foi contruído para uso por crianças com capacidade motora para sentar-se, ajoelhar-se e/ou levantar sozinha, porém que ainda não sejam capazes de escalar o berço.
- Atenção: Este produto atende à regulamentação para berços infantis, não sendo as suas demais funções sujeitas à regulamentação.
- Este berço não pode ser alterado, seja em sua estrutura ou em seus adornos, pois riscos à segurança da criança podem ser gerados.

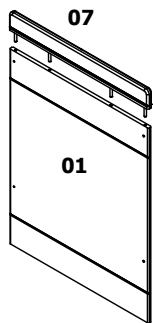
## O REGISTRO NO INMETRO E O SELO DE IDENTIFICAÇÃO DA CONFORMIDADE REFEREM-SE SOMENTE AO BERÇO



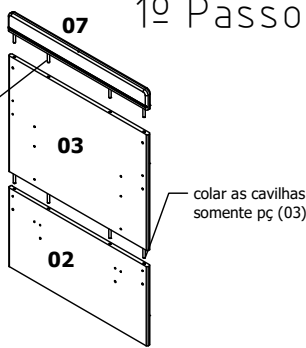
Colchão Recomendado: Mínimo: 1,30m ±0,5cm x 70±0,5cm x 10±0,5cm  
Máximo: 1,30m ±0,5cm x 70±0,5cm x 12±0,5cm  
Densidade: 18 ±2,0 kg/m<sup>3</sup>

### CARACTERÍSTICAS CONSTRUTIVAS

Memorial Descritivo				
Ítem	Peça	Quant.	Compri. x Larg. x Esp.	Material
01	Cabeceira	1	946 x 780 x 18	MDF
02	Peseira	1	780 x 384 x 18	MDF
03	Complemento da Peseira	1	780 x 562 x 18	MDF
04	Grade	2	1291 x 668 x 25	MDF
05	Barra da Cama	2	1300 x 103 x 15	MDF
06	Proteção	2	786 x 222 x 9	MDF
07	Moldura	2	786 x 90 x 25	MDF
08	Placa s/ furo	2	696 x 307 x 6	MDF
09	Placa c/ furo	2	696 x 307 x 6	MDF
10	Sarrafo	2	1.295 x 45 x 20	Madeira
11	Kit de Ferragens	1	545x75x45	



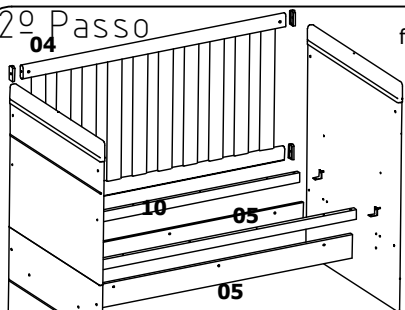
colar as cavilhas somente nas molduras



colar as cavilhas somente pç (03).

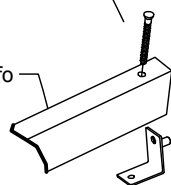
Unir a cabeceira (01) na Moldura (07), com cavilha 10x50.  
Unir a Peseira (02) com Complemento (03) e a Moldura (07) com cavilha 10x50,

## 2º Passo



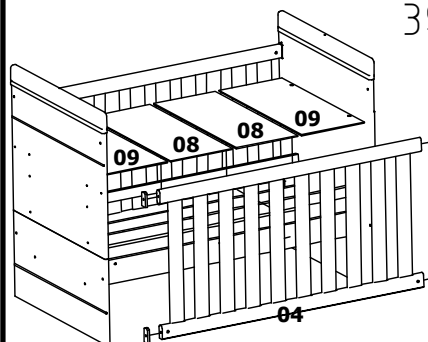
fixar o sarrafo c/ paraf.m5x60

sarrafo



-Encaixar as ponteiros de acabamento nos topos da barras da grade(04).  
-Fixar uma grade (04) nas cabeceiras com parafuso 1/4"x2" e porca cilíndrica Bca, Cinza ou Mezzo. Deixar os furos da porca cilíndrica para lado de fora do berço. -Fixar as barras (05) nas cabeceiras nas furações inferiores com cavilha 6x30, parafuso 1/4"x2" e porca cilíndrica 1/4"x12  
-Montar os sarrafos (10) nas cabeceiras na posição desejada (mais baixa, intermediária ou mais alta), com suporte "L" e parafuso m5x60

## 3º Passo



Furo das placas sobre os paraf. dos sarrafos

Fixar as placas (08 e 09) sobre os sarrafos com paraf. 3,5x22 (4 paraf p/ placa), sendo as placas s/ furo (08), no meio e as placas c/ furos (09) nas extremidades, com os furos voltados para as cabeceira.

**-Estrado na posição mais alta:**

-Distanciar as placas com furos (09) em 10 mm das cabeceiras e a 11 mm da Grade. -Fixar as Placas s/ furos (08) a 11 mm da grade e espaços iguais entre elas. **Conforme Fig. ao lado**

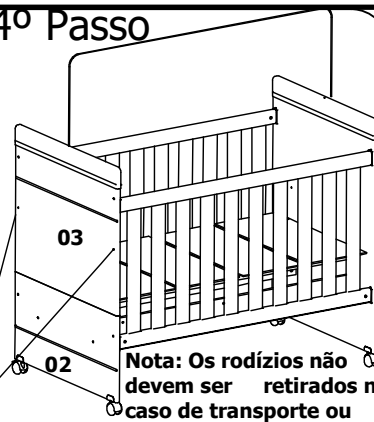
-Montar a outra grade (04) com as ponteira, paraf 1/4x2" e porca cilíndrica Bca, Cinza ou Mezzo

## 4º Passo

-Montar os rodízios com parafuso 3,5x16 nas extremidades das cabeceira como indicado na figura, distante 10mm da borda (03 paraf. p/ rodízio).

-Montar os rodízios com trava, no mesmo lado em que a grade está com os furos das porcas cilíndricas para dentro do berço -Encaixar o mosquito.

colocar tapa furo 7x10 nos furos passante

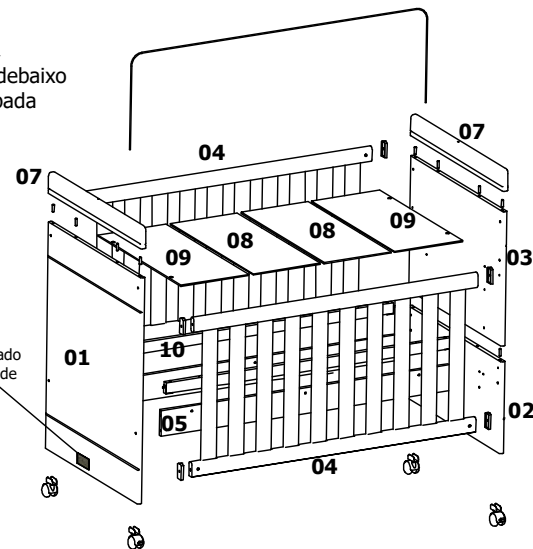


**Nota: Os rodízios não devem ser retirados no caso de transporte ou armazenagem do berço**

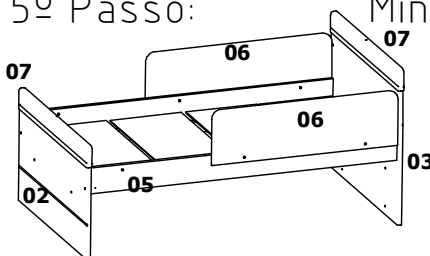
Etiqueta de Rastreabilidade, Fixada no lado de baixo da Placa Carimbada



Selo do INMETRO fixado na cabeceira, lado externo, fora da área de alcance



## 5º Passo: Mini cama



**Nota: Os Rodízios se retirados, não devem ser montados novamente**

Para transformar em Mini Cama:

Retirar as grades, barras, estrado e a as molduras.

-Usar o Complemento da cabeceira (03) como Cabeceira da Mini Cama.

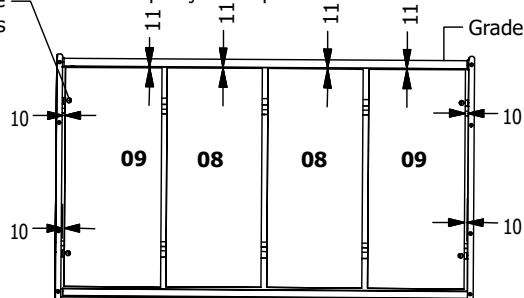
-Unir a peseira (02) com cabeceira (03) com a as barras (05) c / paraf. 1/4x2 e cavilha 6x30.

-Montar o estrado na posição mais baixa com suporte L e parafuso m5x60.

-Montar uma moldura (07) na peça (03) e a outra moldura (07) na Peseira (02) com cavilha 10x50..

-Montar as Proteções Sobressalentes (06) com parafusos União que acompanham o kit.

posição das placas



**NOTA: O estrado, formado pelos sarrafos(10) e placas(08 e 09), não devem ser mais desmontados no caso de transporte ou armazenagem do berço**

FERRAGENS			
Cód.	NOME	Qtd	DESENHO
1593	Parafuso 1/4x2" Branco	12	
2478	Parafuso 1/4x2" Bicromatizado	12	
1474	Parafuso 3,5x22	16	
1616	Parafuso 3,5x16	12	
874	Parafuso União Branco	04	
2465	Parafuso União Mezzo	04	
1644	Porca Cilíndrica 12x1/4	04	
2802	Porca Cilíndrica Branca	08	
2993	Porca Cilíndrica Mezzo	08	
224	Cavilha 6x30	04	
1736	Cavilha 10 x 50	12	
1603	Mosquiteiro	01	
1611	Rodízio com Trava Branco	02	
2448	Rodízio com Trava Amendoa	02	
1610	Rodízio sem Trava Branco	02	
2447	Rodízio sem trava Amendoa	02	
1650	Ponteira Oval Branca	04	
2455	Ponteira Oval Amendoa	04	
2321	Ponteira Semi Oval Branca	04	
2456	Ponteira Semi Oval Amendoa	04	
2282	kit c/4 Suporte "L"/sarrafo e 4 parf m5x60	01	
203	Sachet de Cola	01	
1983	Tapa Furo c/rosca 7x10 bco	02	
2480	Tapa Furo c/ rosca 7x10 Bicromatizado	02	